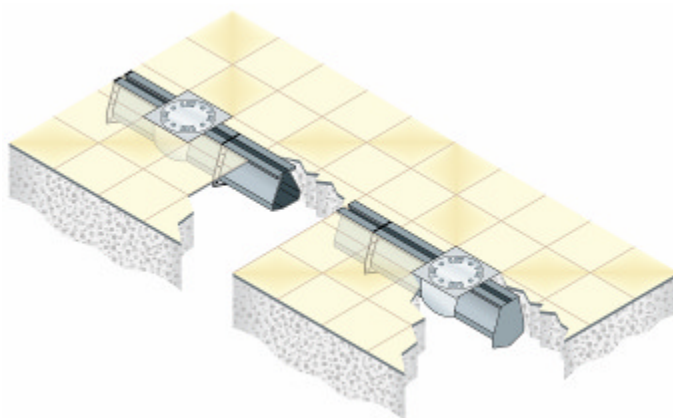
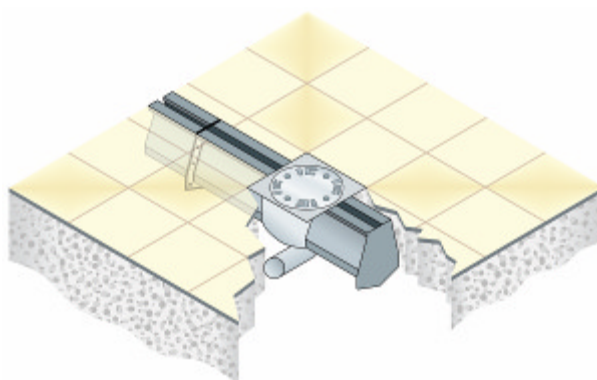


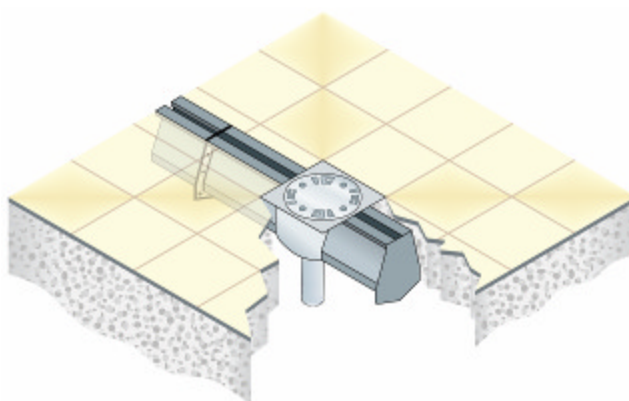
**SCHEDA TECNICA**  
**CANALE A FESSURA ICxC F**  
ACCIAIO INOX AISI 304/316



SCHEMA MONTAGGIO A PAVIMENTO DI UN CANALE A FESSURA



PARTICOLARE DI UN CHIUSINO CON SCARICO LATERALE SU UN CANALE A FESSURA



PARTICOLARE DI UN CHIUSINO CON SCARICO VERTICALE SU UN CANALE A FESSURA

**SCHEDA TECNICA**  
**CANALE A FESSURA ICx C F**  
ACCIAIO INOX AISI 304/316



IL CANALE PUO' ESSERE REALIZZATO COME DA DISEGNO FORNITO DAL CLIENTE. PER TRATTI DI LUNGHEZZA SUPERIORE A ML. 6 SI RICORRE ALL'USO DI FLANGIATURE ALLO SCOPO DI FACILITARE IL TRASPORTO E LA MESSA IN OPERA DEL CANALE STESSO.

IL CHIUSINO SIFONATO PUO' TROVARSI IN POSIZIONE TERMINALE O INTERMEDIA RISPETTO ALLO SVILUPPO DEL CANALE. A SECONDA DELLA LUNGHEZZA DEL CANALE E DEGLI SCARICHI PREVISTI DIVERSI CHIUSINI POSSONO ESSERE NECESSARI. GLI INGOMBRI DEGLI STESSI IN PROFONDITA' NEL SUOLO VARIANO A SECONDA DELL'ALTEZZA CHE IL CANALE HA IN QUEL PUNTO, ALTEZZA DOVUTA ALLA PENDENZA COME DA TABELLA SEGUENTE.

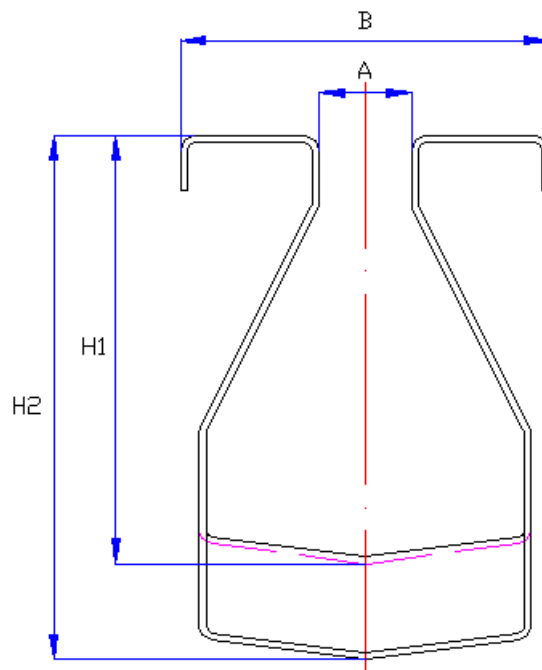
PARTICOLARE DI UN CHIUSINO SIFONATO IN POSIZIONE TERMINALE. SI EVIDENZIA LA FLANGIATURA UTILIZZATA PER ANCORARE IL CANALE AL CHIUSINO. LO STESSO TIPO DI FLANGIA VIENE IMPIEGATA PER UNIRE TRATTI DI CANALE PER LUNGHEZZE SUPERIORI A ML. 6.



PARTICOLARE DI UN CHIUSINO SIFONATO IN POSIZIONE INTERMEDIA. SI POSSONO NOTARE LE DUE FLANGE DIAMETRALMENTE OPPOSTE PER L'ATTACCO DEL CANALE E LO SCARICO VERTICALE VERSO LE TUBAZIONI DELL'EDIFICIO.



**SCHEDA TECNICA**  
**CANALE A FESSURA ICxC F**  
 ACCIAIO INOX AISI 304/316



SEZIONE TIPICA DI UN CANALE A FESSURA

MODELLO	DIMENSIONI (mm)			
	A	B	H <sub>1</sub>	H <sub>2</sub>
ICxC F	20	80	A RICHIESTA	H <sub>1</sub> + I*L

I = PENDENZA INTEGRATA PARI A 5-10 MM./ML.  
 L = LUNGHEZZA CANALE IN ML.