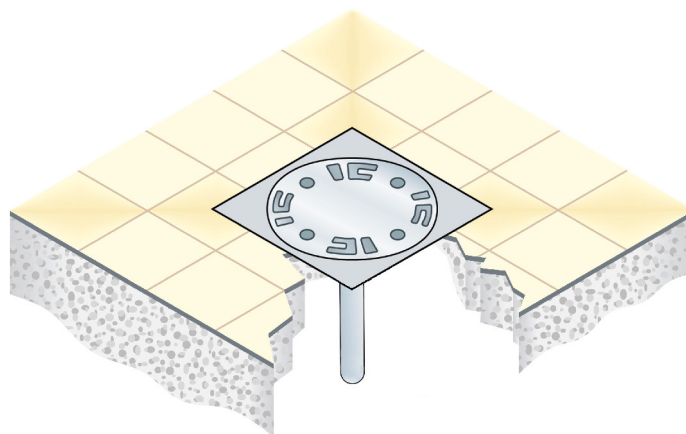
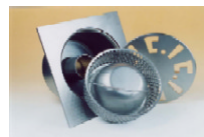
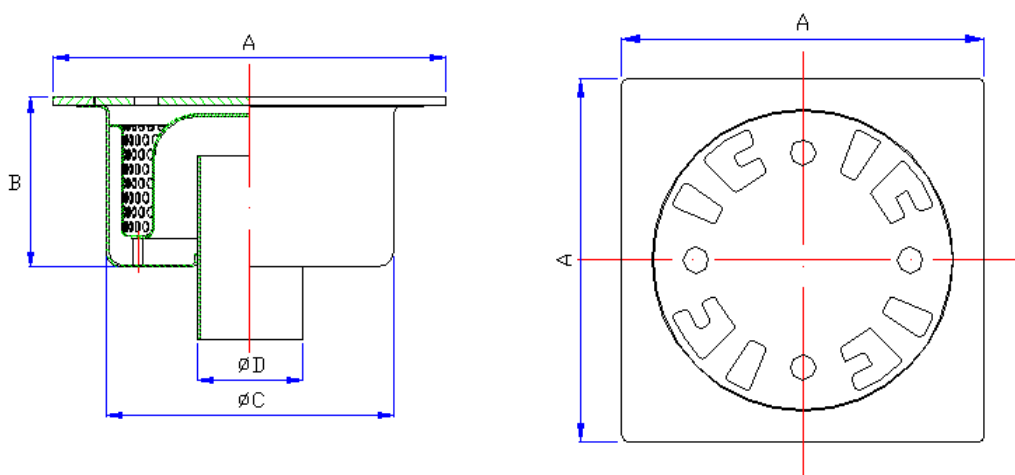


SCHEDA TECNICA
CHIUSINO SERIE ICxP 30
 ACCIAIO INOX AISI 304/316



SCHEMA MONTAGGIO A PAVIMENTO DI UN CHIUSINO ICxP 30V CON SCARICO VERTICALE

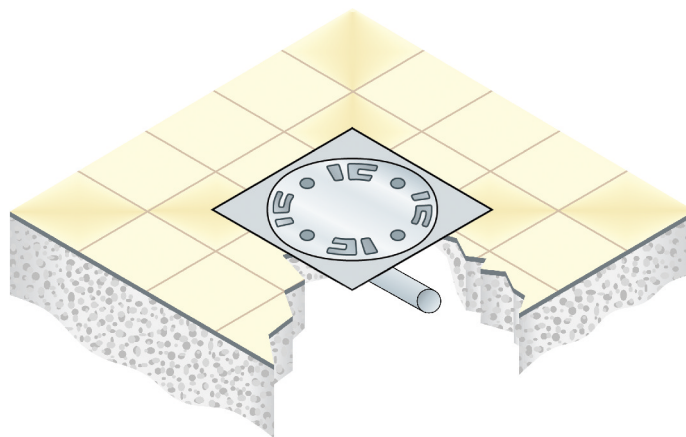
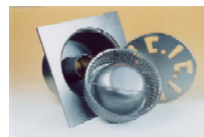


DISEGNI TECNICI DEL CHIUSINO ICxP 30V CON SCARICO VERTICALE

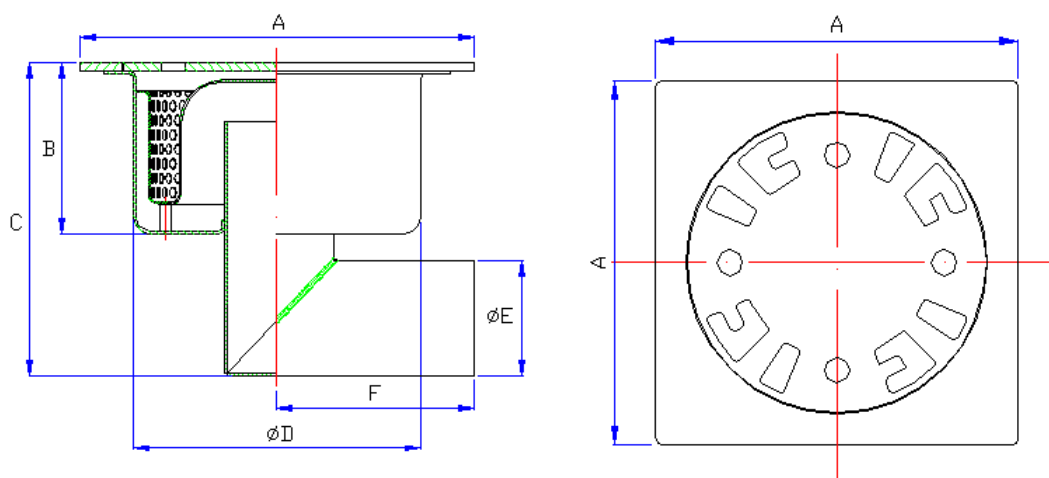
MODELLO	DIMENSIONI (mm)				PORTATA SCARICO (l/min)
	A	B	• C	• D	
ICxP 30V	300	90/130	220	80/100	80/130

N.B. : I TAPPI POSSONO ESSERE PERSONALIZZATI A DISEGNO.

SCHEDA TECNICA
CHIUSINO SERIE ICxP 30
 ACCIAIO INOX AISI 304/316



SCHEMA MONTAGGIO A PAVIMENTO DI UN CHIUSINO ICxP 30L CON SCARICO LATERALE



DISEGNI TECNICI DEL CHIUSINO ICxP 30L CON SCARICO LATERALE

MODELLO	DIMENSIONI (mm)						PORTATA SCARICO (l/min)
	A	B	C	• D	• E	F	
ICxP 30L	300	90/130	200/240	220	80/100	150	80/130

N.B. : I TAPPI POSSONO ESSERE PERSONALIZZATI A DISEGNO.