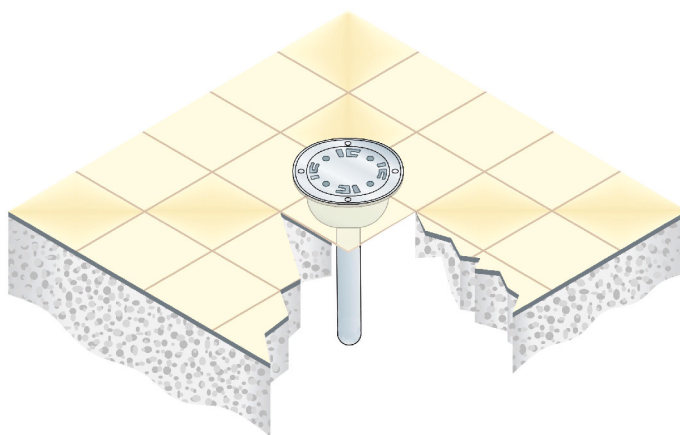
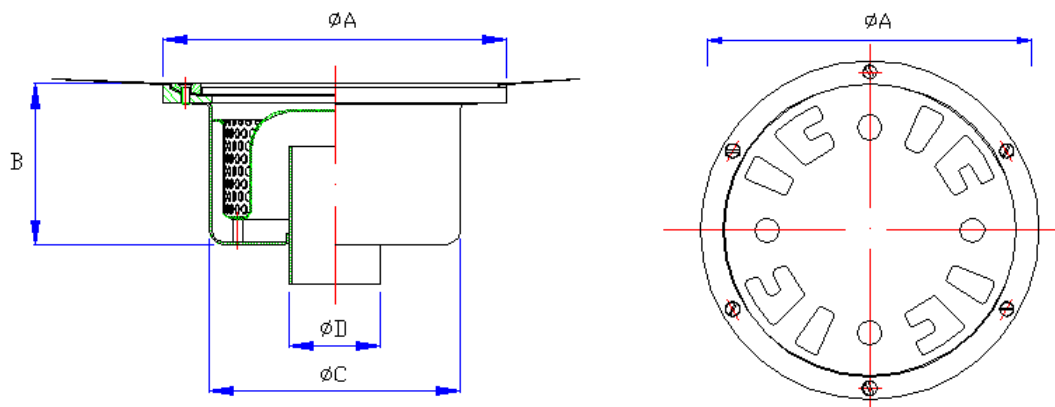


**SCHEDA TECNICA**  
**CHIUSINO FLANGIATO SERIE ICxP F**  
 ACCIAIO INOX AISI 304/316



SCHEMA MONTAGGIO SU PAVIMENTO CON PELLICOLA DI POLIETILENE  
 DI UN CHIUSINO FLANGIATO ICxP FV CON SCARICO VERTICALE

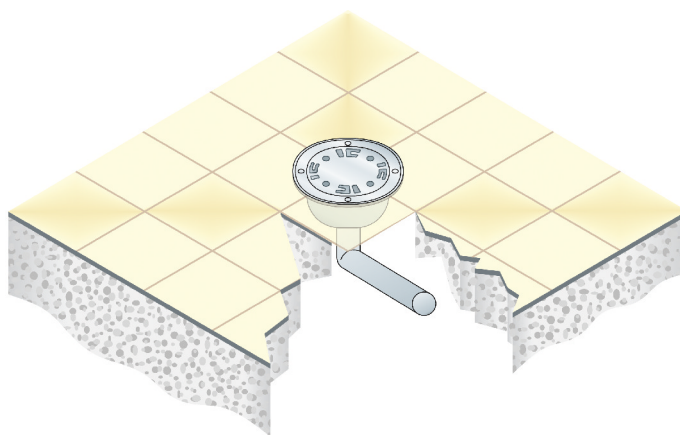


DISEGNI TECNICI DEL CHIUSINO ICxP FV CON SCARICO VERTICALE

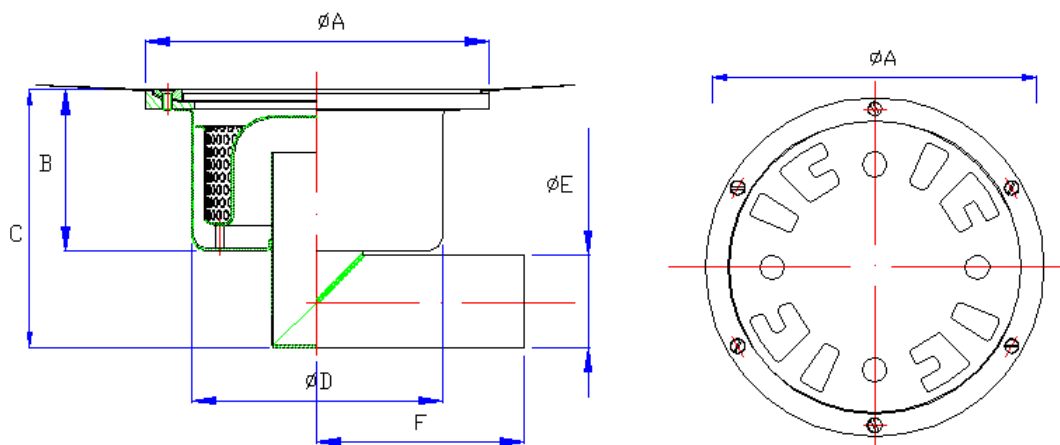
MODELLO	DIMENSIONI (mm)				PORTATA SCARICO (l/min)
	• A	B	• C	• D	
ICxP FV	285	90/130	220	80/100	80/130

N.B. : I TAPPI POSSONO ESSERE PERSONALIZZATI A DISEGNO.

**SCHEDA TECNICA**  
**CHIUSINO FLANGIATO SERIE ICxP F**  
**ACCIAIO INOX AISI 304/316**



**SCHEMA MONTAGGIO SU PAVIMENTO CON PELLICOLA DI POLIETILENE**  
**DI UN CHIUSINO FLANGIATO ICxP FL CON SCARICO LATERALE**



**DISEGNI TECNICI DEL CHIUSINO ICxP FL CON SCARICO LATERALE**

MODELLO	DIMENSIONI (mm)						PORTATA SCARICO (l/min)
	• A	B	C	• D	• E	F	
ICxP FL	285	90/130	200/240	220	80/100	150	80/130

**N.B. : I TAPPI POSSONO ESSERE PERSONALIZZATI A DISEGNO.**